



ONE-TOUCH® PREMIUM CHARCOAL GRILL

Read owner's guide before using the barbecue.

Lisez le guide d'utilisation avant d'utiliser le barbecue.

Lesen Sie das Benutzerhandbuch, bevor Sie den Grill verwenden.

18½ inch
(47 cm)

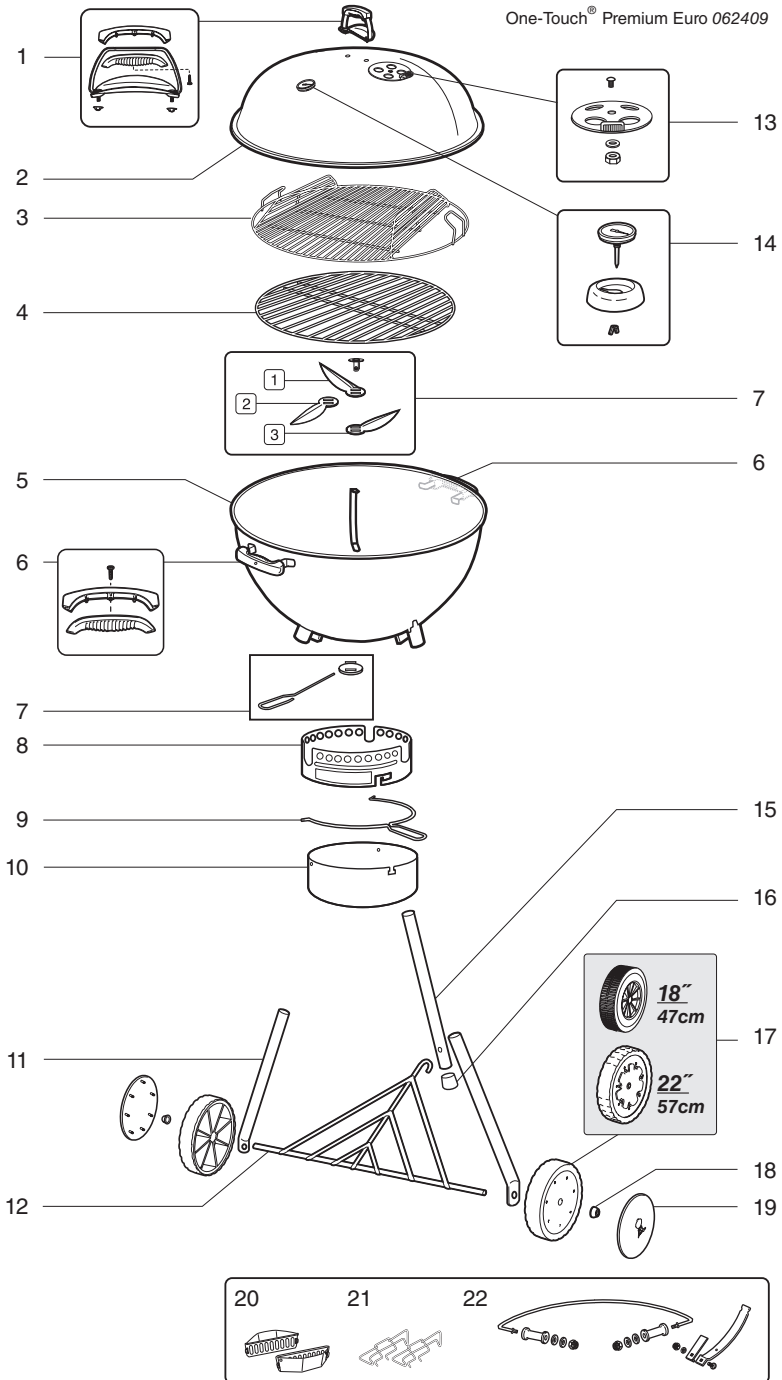
22½ inch
(57 cm)



88989_072309

EXPLODED VIEW, VUE ÉCLATÉE, EXPLOSIONSDARSTELLUNG

One-Touch® Premium Euro 062409



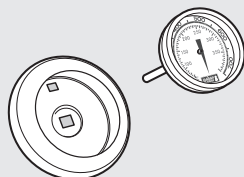
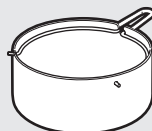
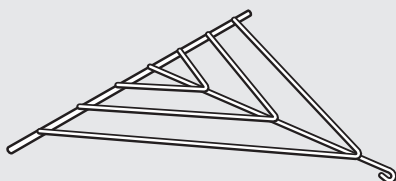
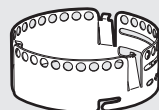
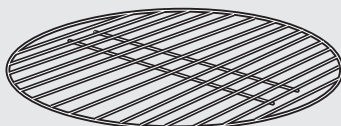
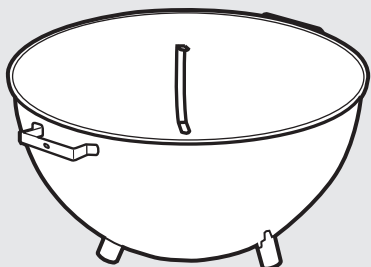
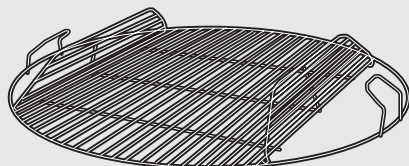
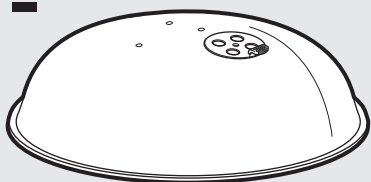
- | | |
|--|---|
| <p>1. Lid Handle Assembly
Poignée du couvercle
Deckelgriff</p> | <p>11. Wheel Leg
Pied à roue
Bein für Rad</p> |
| <p>2. Lid
Couvercle
Deckel</p> | <p>12. Triangle
Triangle
Dreieck</p> |
| <p>3. Hinged Cooking Grate
Grille de cuisson articulée
Klapp-Grillrost</p> | <p>13. Lid Damper Assembly
Aération de couvercle
Deckeldämpfer</p> |
| <p>4. Charcoal Grate
Foyère
Holzkohlerost</p> | <p>14. Thermometer Assembly
Thermomètre
Thermometer</p> |
| <p>5. Bowl
Cuve
Kessel</p> | <p>15. Front Leg
Pied avant
Vorderes Bein</p> |
| <p>6. Bowl Handle Assembly
Poignée de la cuve
Kesselgriff</p> | <p>16. Front Leg Cap
Capuchon de pied avant
Kappe für Vorderbein</p> |
| <p>7. One-Touch Damper Assembly
Aération One-Touch®
One-Touch®-System</p> | <p>17. Wheel
Roue
Rad</p> |
| <p>8. Ash Catcher Ring
Support de cendrier
Haltering für Aschetopf</p> | <p>18. Hub Cap
Fixation de roue
Nabenkappe</p> |
| <p>9. Ash Catcher Handle
Poignée de cendrier
Griff für Aschetopf</p> | <p>19. Wheel Cover
Cache-roue
Radkappe</p> |
| <p>10. High Capacity Ash Catcher
Cendrier grande capacité
Aschetopf mit großem Fassungsvermögen</p> | |

MAY INCLUDE, PEUT INCLURE, KANN ENTHALTEN

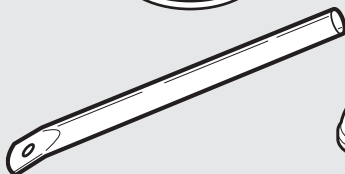
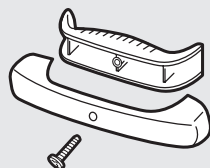
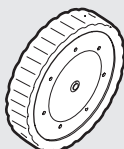
- | | |
|---|--|
| <p>20. Charcoal Baskets
Paniers à charbon
Holzkohlekörbe</p> | <p>21. Wire Rails
Rails métalliques
Holzkohlehalter</p> |
| <p>22. Lid Holder & Lower Support Assembly
Guide-couvercle et support inférieur
Deckelhalter mit Führung</p> | |

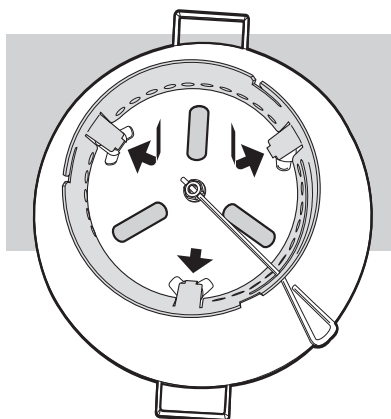
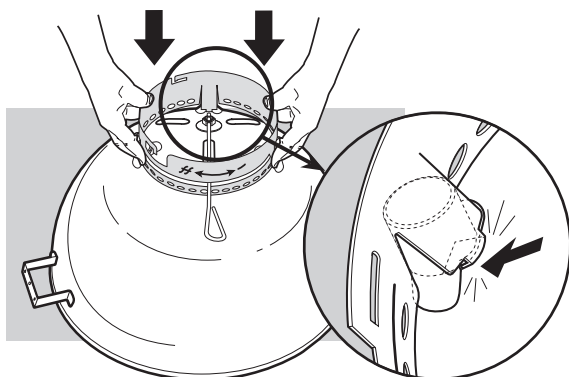
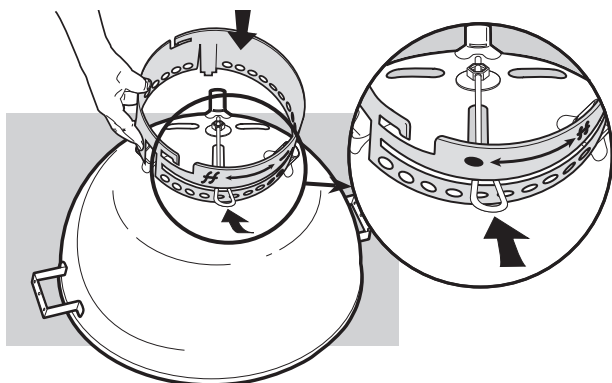


1-

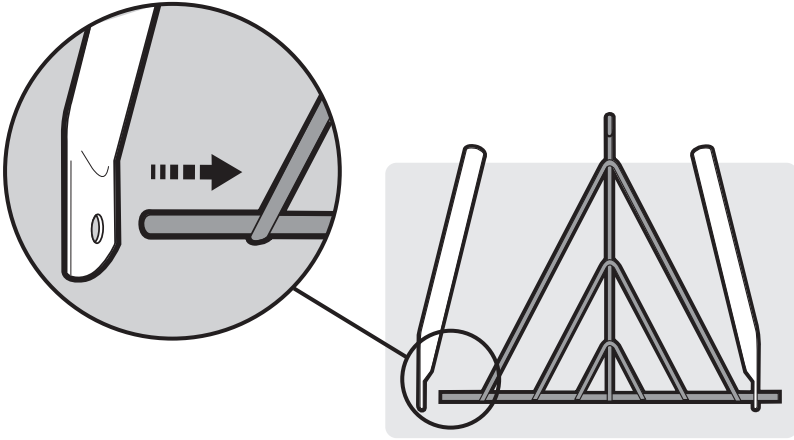


2-

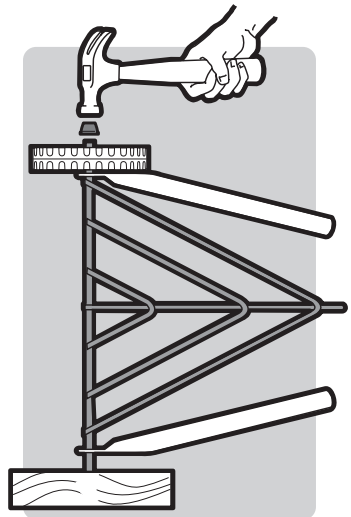
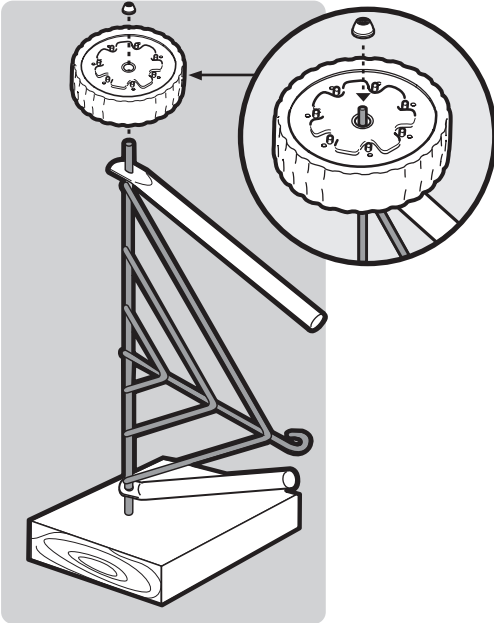
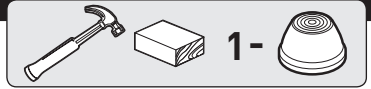


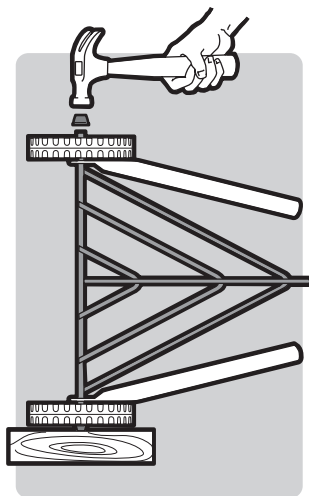
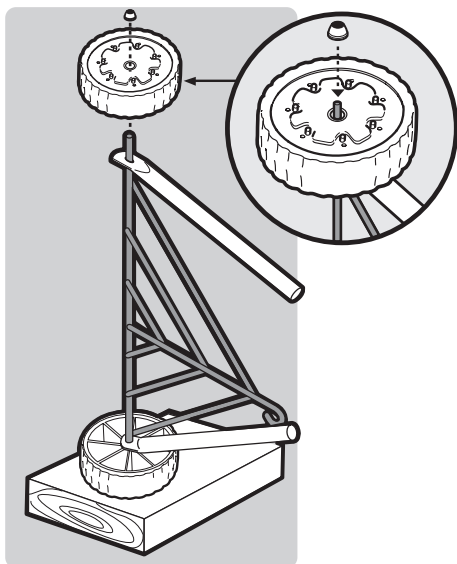


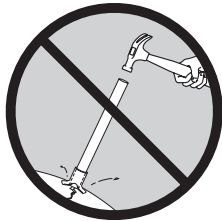
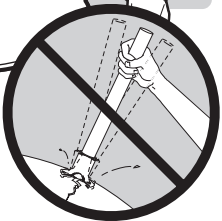
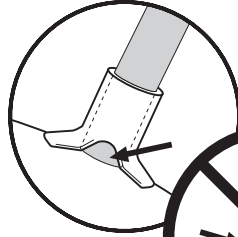
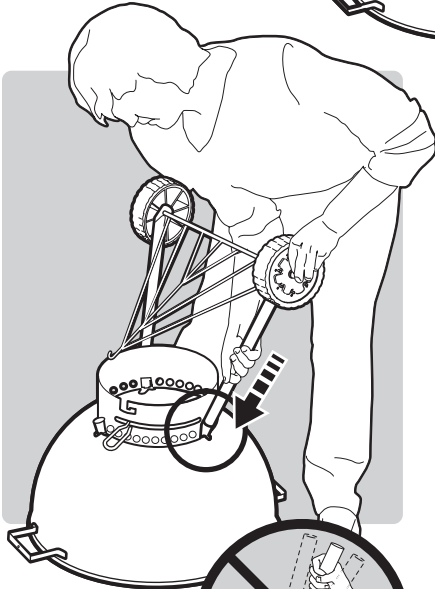
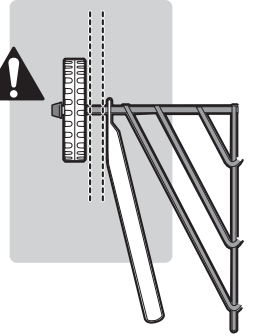
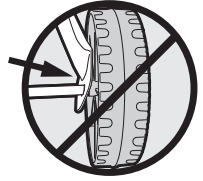
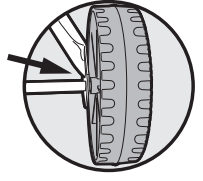
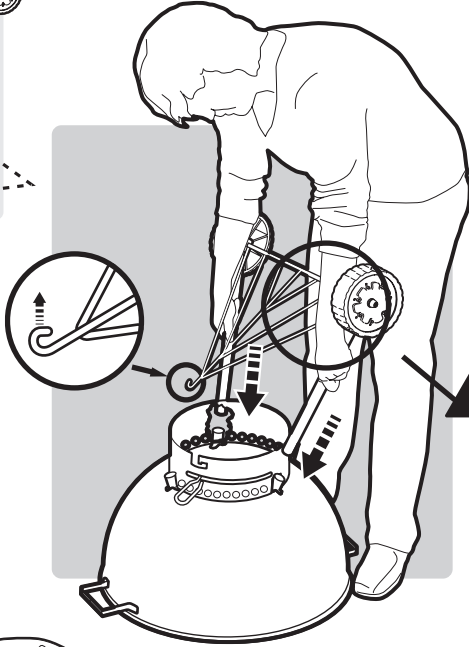
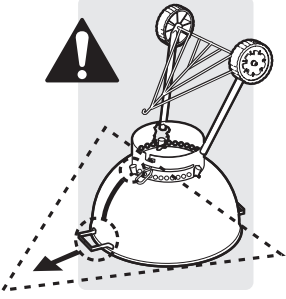
2

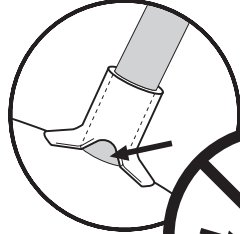
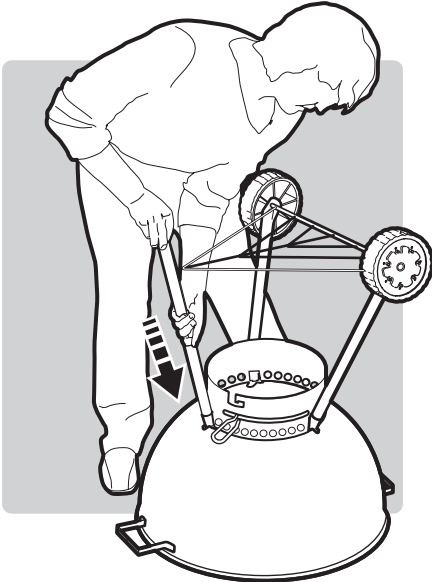
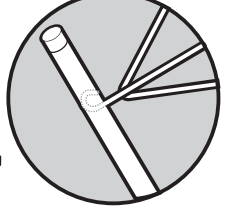
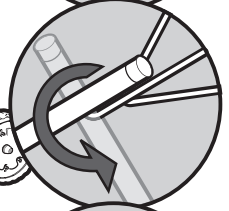
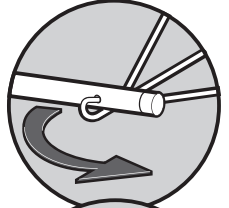
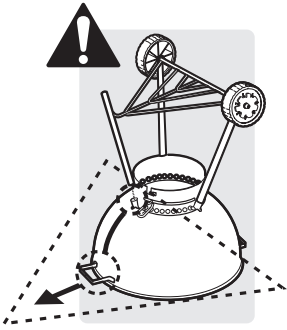
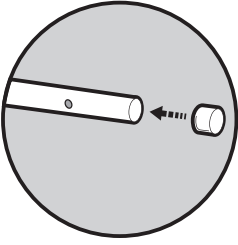


3



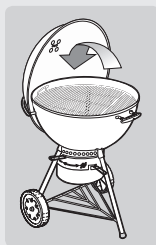
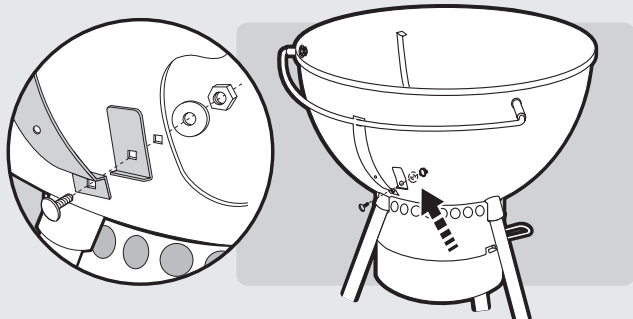
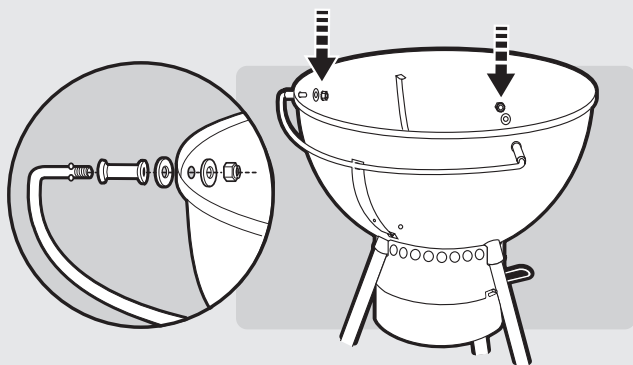
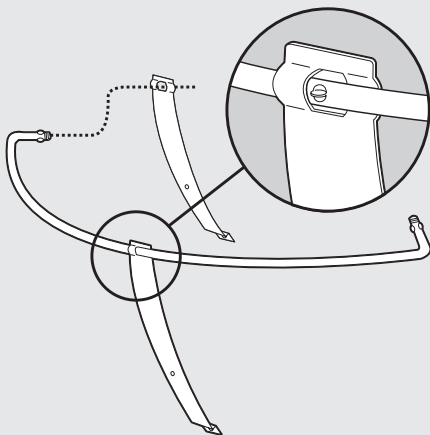




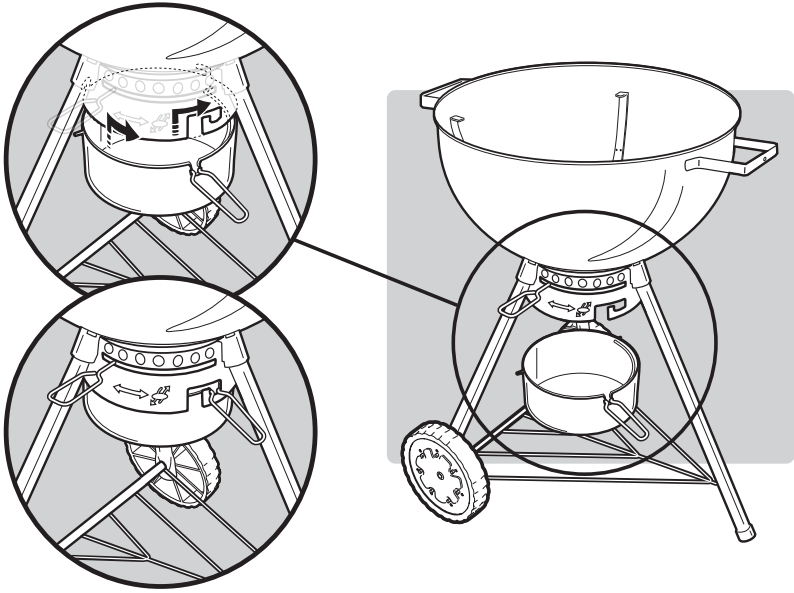



MAY INCLUDE:

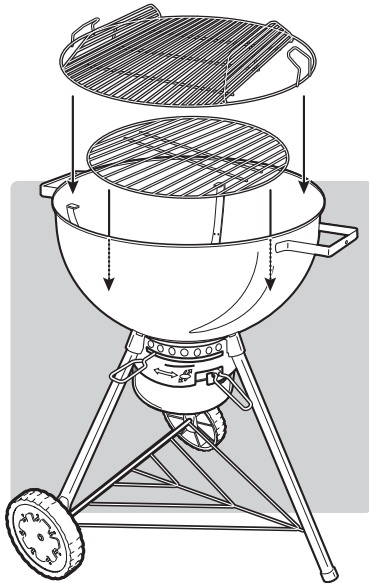
- (FI) VOI SISÄLTÄÄ:
- (FR) ACCESSOIRES POSSIBLES:
- (IT) IL BARBECUE PUÒ ESSERE PROVISTO DI:
- (NO) KAN INNEHOLDE:
- (DA) KAN INDEHOLDE:
- (ES) PUEDE INCLUIR:
- (SE) KAN INKLUDERA:
- (DE) KANN ENTHALTEN:
- (NL) KAN HET VOLGENDE BEVATTEN:
- (PT) PODE INCLUIR:
- (PL) ZESTAW MOŻE ZAWIERAĆ:
- (RU) МОЖЕТ ВХОДИТЬ В КОМПЛЕКТ:



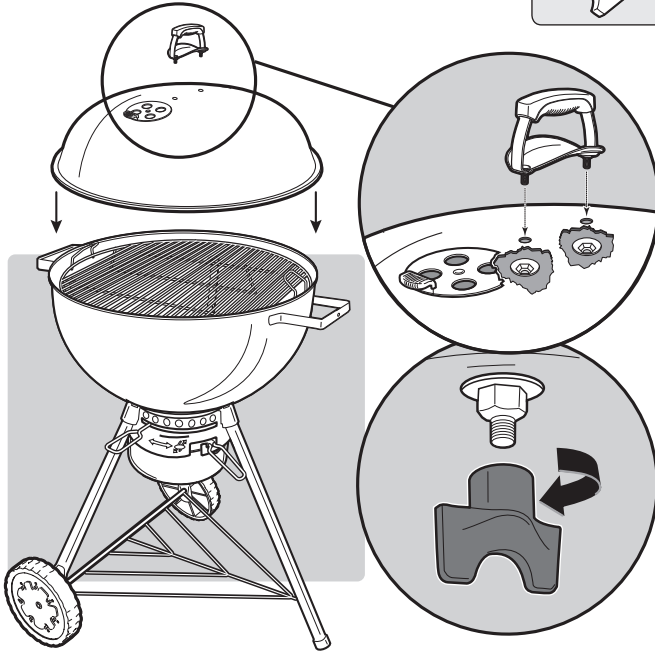
8



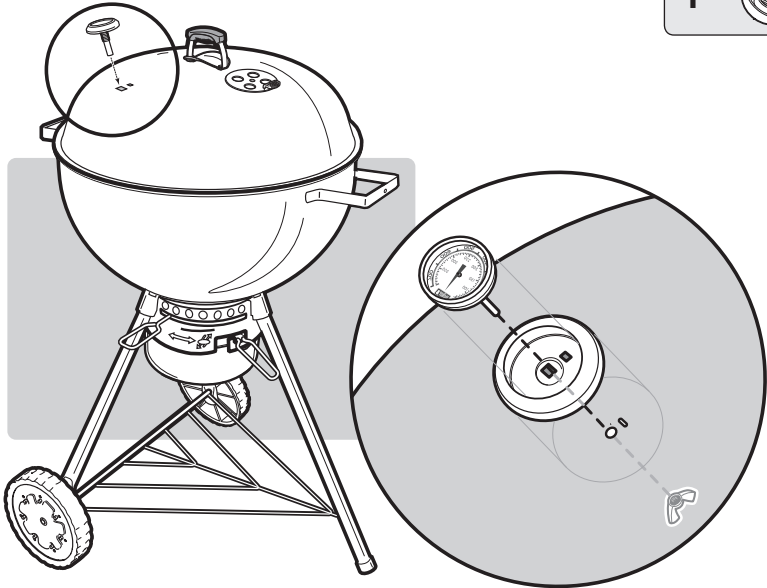
9



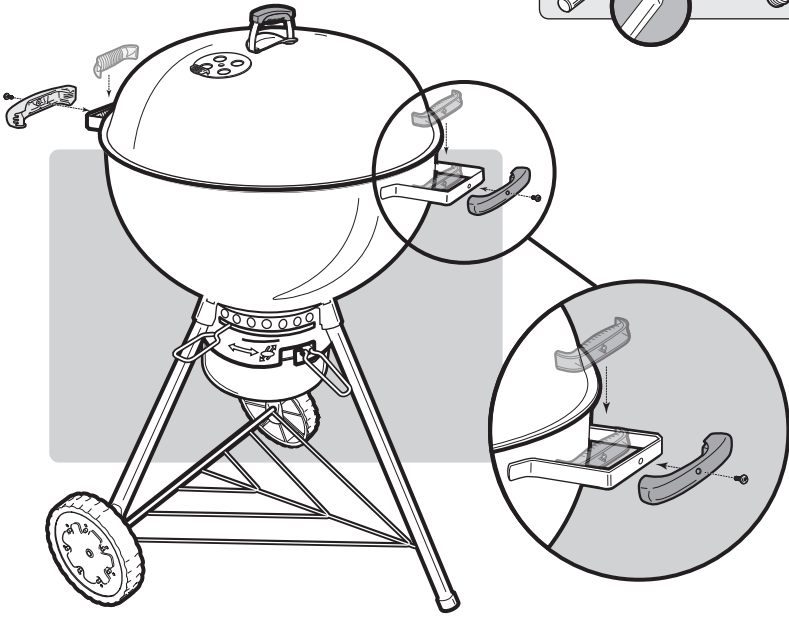
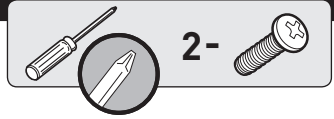
10



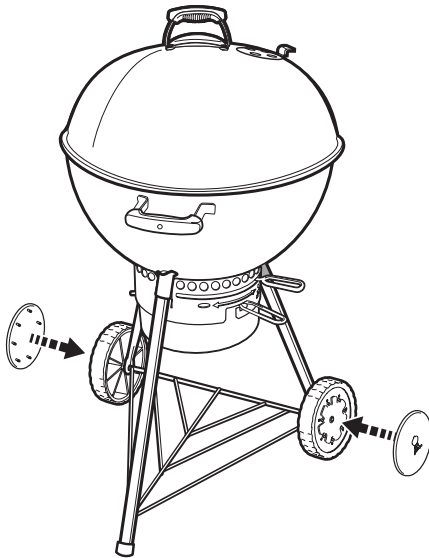
11

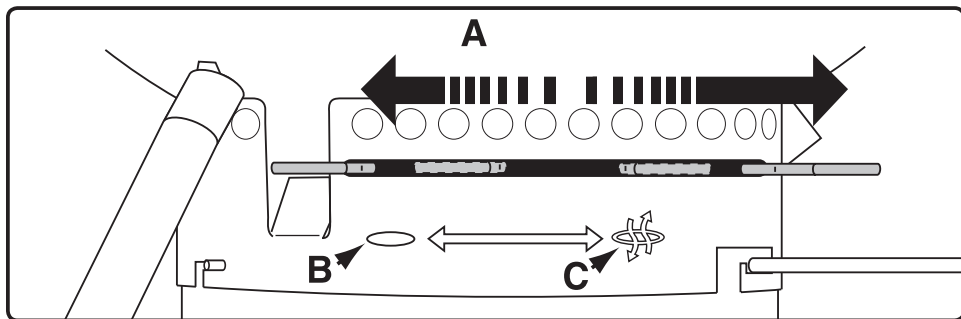
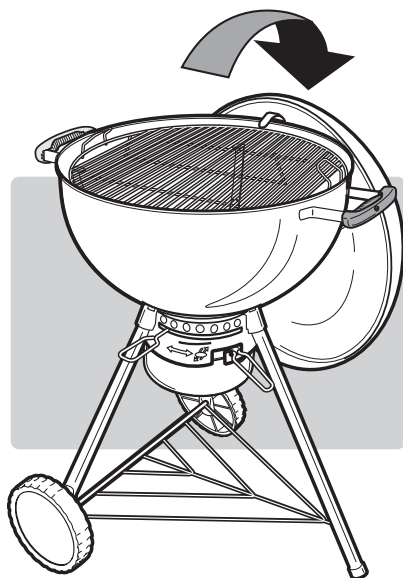


12



13





GB

A - Clear ashes B - Vents closed C - Vents open

△ **WARNING:** When using liquid starters always check ash catcher before lighting. Fluid can collect in the ash catcher and could ignite, resulting in a fire below the bowl. Remove any starting fluid from the ash catcher before lighting charcoal.

FI

A - Poista tuhka B - Ilmareiät suljettu C - Ilmareiät auki

△ **VAROITUS!** Sytytysnestettä käytettäessä tarkista aina tuhkankeruustia ennen sytytystä. Nestettä voi kerääntyä tuhkankeruustiaan ja se voi syttyä aiheuttaen tulen grillin alla. Poista mahdollinen sytytysneste tuhkankeräysastiasta ennen brikettien sytyttämistä.

FR

A - Evacuation des cendres B - Clapets fermés C - Clapets ouverts

△ **AVERTISSEMENT:** Lorsque vous utilisez du liquide d'allumage, vérifiez toujours le cendrier avant d'allumer. Le liquide risque de s'écouler dans le cendrier et de s'y enflammer, provoquant ainsi un feu sous le foyer. Retirez tout fluide de démarrage de l'attrape-cendres avant d'allumer le charbon de bois.

IT

A - Eliminare la cenere B - Prese d'aria chiuse C - Prese d'aria aperte

△ **AVVERTENZA:** quando si usano prodotti liquidi per accendere la carbonella, occorre controllare sempre il raccogli cenere prima procedere. È possibile infatti che del fluido si raccolga nel raccogli cenere e prenda fuoco causando un incendio sotto il barbecue. Prima di accendere il carbone, rimuovere eventuali liquidi accendifuoco dal raccogli cenere.

NO

A - Tøm aske B - Ventilert lukket C - Ventilert åpne.

△ **ADVARSEL:** Når tennvæske benyttes må askeoppsamler alltid sjekkes før tenning. Væske kan samle seg i askeoppsamleren og antennes, som resulterer i brann under kjelen. Fjern opptenningsvæske fra askeoppsamleren før brikettene tenner.

DA

A - Fjern asken B - Spjældene lukkede C - Spjældene åbne

△ **ADVARSEL:** Når tændvæske bruges, må askebakken altid efterses før tænding. Væske kan samle sig i askebakken og antænde, så brand kan opstå nedenfor der kedlen. Fjern eventuel tændvæske fra askeskuffen, inden kullene antændes.

ES

A - Eliminación de la ceniza B - Orificios cerrados C - Orificios abiertos

△ **ADVERTENCIA:** Si usa fluidos para encender el carbón, revise siempre el recogedor de cenizas antes de encender. El fluido que puede acumularse en el recogedor de cenizas podría inflamarse y provocar un incendio debajo de la olla. Elimine cualquier fluido de encendido en el recolector de cenizas antes de encender el carbón vegetal.

SE

A - Tømmer askan B - Spjällen stängda C - Spjällen öppna

△ **WARNING:** Om tändvätska används skall askfångaren alltid kontrolleras innan kolen tänds, eftersom tändvätska kan rinna ner i askfångaren, antändas och börja brinna under grillen. Avlägsna all tändvätska från askuppsamlaren innan grillbriketterna antänds.

DE

A - Asche entfernen B - Belüftungsöffnungen geschlossen C - Belüftungsöffnungen offen

△ **WARNHINWEIS:** Bei Verwendung von flüssigen Grillanzündern muß vor dem Anzünden stets der Aschenauffang geprüft werden. Selbst eine geringe Ansammlung von Zündflüssigkeit im Aschenauffang könnte sich entzünden und ein Feuer unter der Grillkugel verursachen. Achten Sie darauf, dass sich vor dem Anzünden der Holzkohle keine Brennflüssigkeit in der Ascheauffangschale befindet.

NL

A - As opruimen B - Openingen gesloten C - Openingen open

△ **WAARSCHUWING:** Controleer de asla altijd voordat u vloeibare aansteekvloeistof gebruikt. De vloeistof kan zich in de asla ophopen en kan ontsteken, hetgeen tot brand onder de barbecue kan leiden. Verwijder alle aanmaakvloeistof uit de asschaal voordat u de briketten aansteekt.

PT

A - Limpe as cinzas B - Orifícios fechados C - Orifícios abertos

△ **ATENÇÃO:** Quando estiver usando fluidos líquidos para acendimento, verifique antes o coletor de cinzas. O fluido pode ficar acumulado no coletor e provocar fogo embaixo do recipiente. Retire todos os fluidos de ignição do coletor de cinzas antes de acender o carvão.

PL

A - Wysyp popiołu B - Otwory wentylacyjne zamknięte C - Otwory wentylacyjne otwarte

△ **OSTRZEŻENIE:** Jeśli używasz płynnej podpałki, zawsze przed rozpaleniem ognia sprawdź popielnik. W popielniku mógł zgromadzić się płyn, który może się zapalić. Usunąć płyn do rozpalania z popielnika przed rozpaleniem węgla.

RU

A - Очистить золу B - Вентиляционные отверстия закрыты

C - Вентиляционные отверстия открыты

△ **ПРЕДУПРЕЖДЕНИЕ:** При использовании жидкостных зажигателей, всегда проверяйте золоуловитель перед розжигом. Жидкость может скапливаться в золоуловителе и может загореться, приводя к воспламенению под чашей гриля. Удалите любую жидкость от золоуловителя перед розжигом древесного угля.



WEBER-STEPHEN PRODUCTS CO.
www.weber.com