

**mamas
& papas®**

baby bud

chair mounted booster seat

**alzador para
colocar sobre silla**

**rehausseur à monter
sur une chaise**

BBBS_0159_0518_V6

© Mamas & Papas Ltd. 2018



x1



<15m

Thank you...

FOR ORDERING FROM MAMAS & PAPAS

Mamas & Papas started life as a family, then became a business. The founders wanted more for their children, so they took matters into their own hands. This core belief remains at the heart of what we do, using personal experiences, customer insights and rigorous testing, to create innovative products with thoughtful designs.

We bring style and confidence to parenting, letting you flourish, no matter how you experience it.

Mamas & Papas était une famille avant de devenir une entreprise. Les fondateurs voulaient offrir davantage à leurs enfants, et prirent donc les choses en main. Cette croyance fondamentale reste d'ailleurs au cœur de nos activités : nous utilisons nos expériences personnelles, les connaissances clients et des tests rigoureux pour créer des produits innovants aux conceptions réfléchies.

Nous apportons style et confiance à l'art d'être parent, vous permettant ainsi de prospérer quelles que soient vos méthodes.

Mamas & Papas nació como una familia que, más tarde, se convirtió en una empresa. Los fundadores deseaban algo mejor para sus hijos, así que tomaron cartas en el asunto. Esta convicción fundamental sigue constituyendo la esencia de lo que hacemos. Por ello nos servimos de experiencias personales, comentarios de clientes y pruebas rigurosas para crear productos innovadores con diseños muy meditados.

Aportamos estilo y confianza a la experiencia de ser padres, permitiéndole prosperar, sin importar cómo la viva.



EN

IMPORTANT!
KEEP FOR FUTURE REFERENCE

FR

IMPORTANT !
À CONSERVER POUR S'Y REPORTER ULTÉRIEUREMENT

ES

¡IMPORTANTE!
GUARDAR PARA FUTURA REFERENCIA

D

WICHTIG!
ZUR SPÄTEREN EINSICHTNAHME AUFBEWAHREN

IT

IMPORTANTE!
CONSERVARE COME RIFERIMENTO FUTURO

NL

BELANGRIJK!
BEWAAR VOOR LATERE RAADPLEGING

TR

ÖNEMLİ!
İLERİDE BAŞVURMAK ÜZERE SAKLAYIN

What's in the box

Contenu
de la boîte

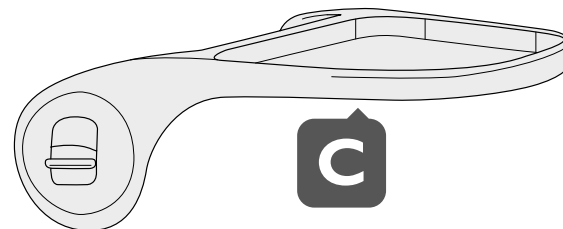
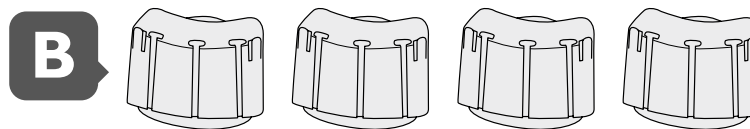
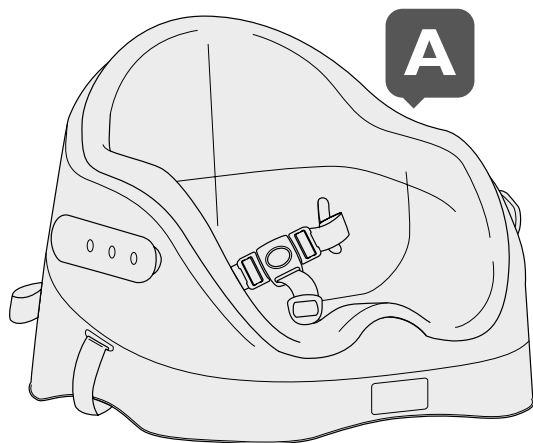
Qué hay
en la caja

Kartoninhalt

Cosa contiene
l'unità

Inhoud
van de doos

Kutudakiler



Design may vary
from illustration

Sa conception
peut différer des
illustrations

El diseño
puede variar
con respecto al
de la ilustración

Design kann
von der Abbildung
abweichen

Il design può
essere diverso
da quello riportato
nell'immagine

Het design
kan van de
afbeelding
afwijken

Tasarım
örnekten farklılık
gösterebilir

Attaching the feet

Attacher les pieds

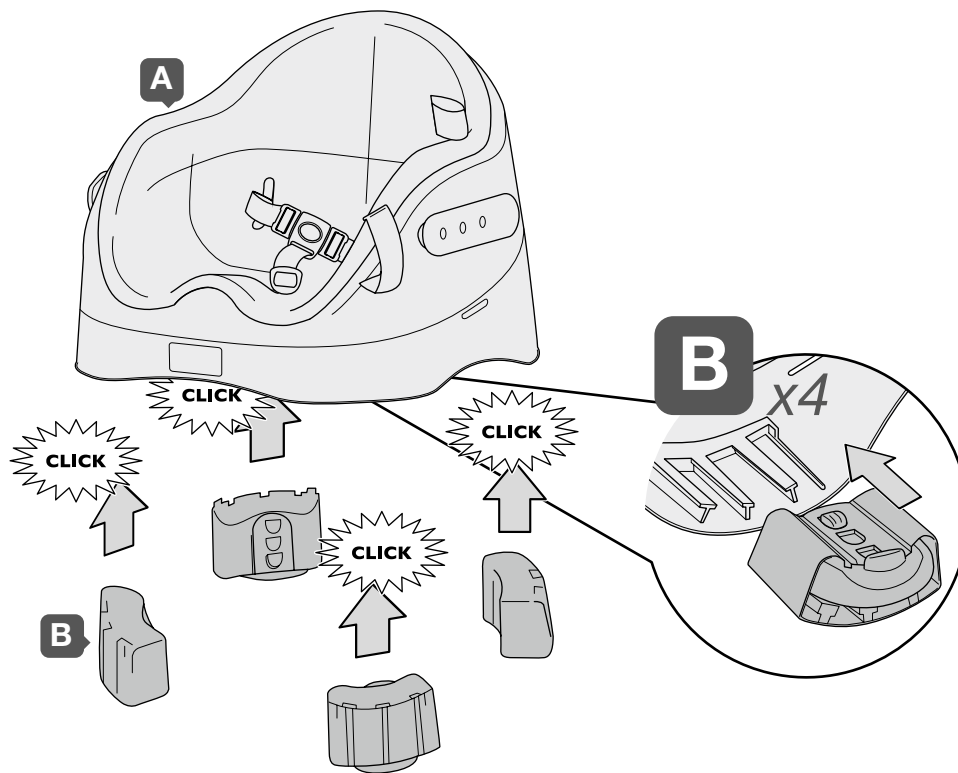
Colocar los pies

Die FüÙe
befestigen

Fissare i piedi

De voetjes
bevestigen

Ayakların
takılması



Using the height adjustable feet

Utiliser les pieds réglables en hauteur

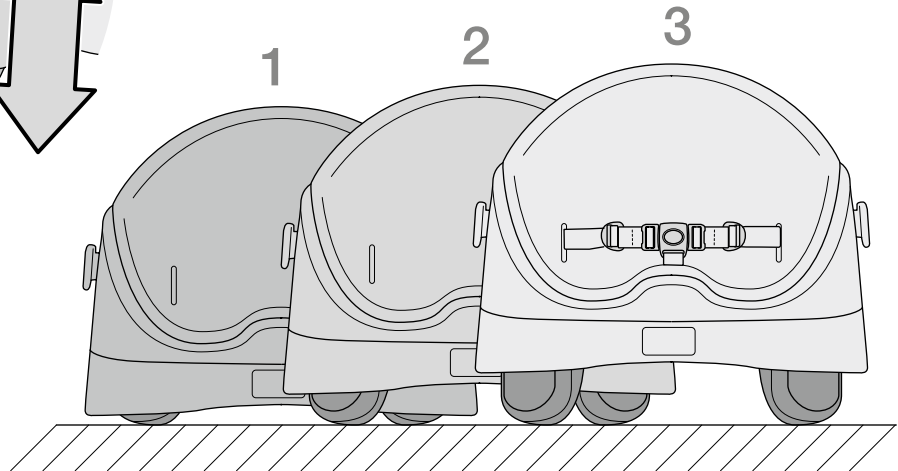
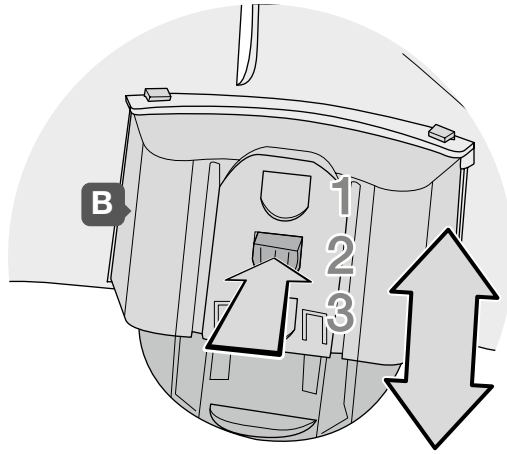
Utilizar los pies de altura ajustable

Verwendung der öhenverstellbaren FüÙe

Usare i piedini regolabili in altezza

De in hoogte verstelbare oetjes gebruiken

Yükseklđi ayarlanabilir ayakların kullanılması



Secure to
an adult chair

Sécuriser
à une chaise
pour adultes

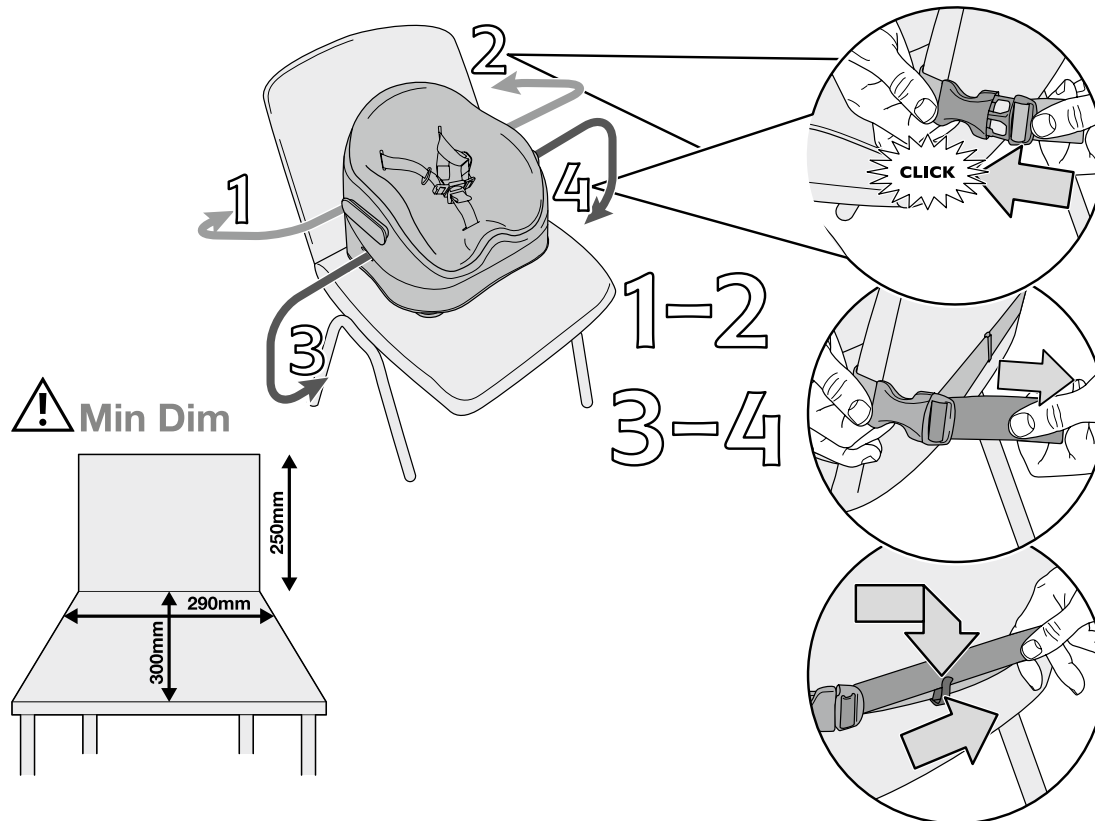
Sujetarlo a una
silla para adultos

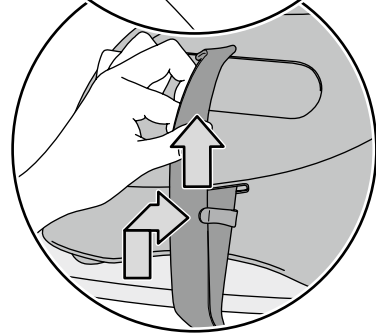
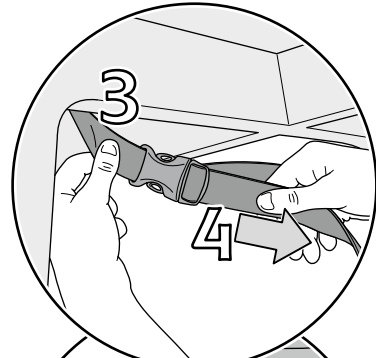
An einem Stuhl
für Erwachsene
befestigen

Fissare ad una
sedia per adulti

Bevestigen op
een stoel voor
volwassenen

Bir yetişkin
sandalyesine
sabitleyin





Using the harness

Utilisation
du harnais

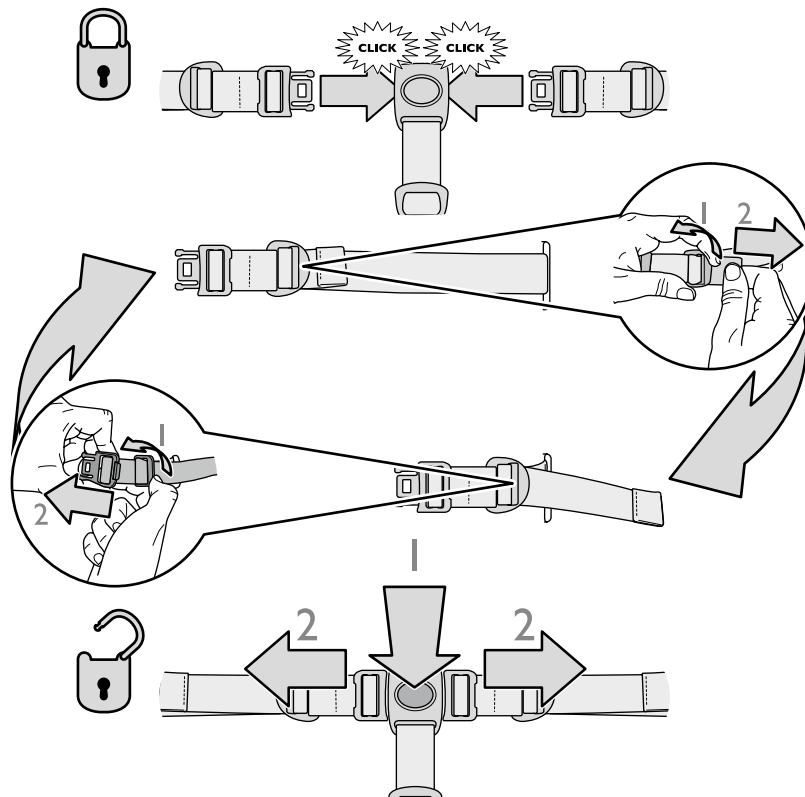
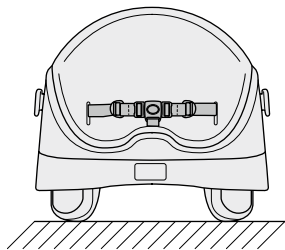
Utilizar el arnés

Verwendung
des Geschirrs

Come usare
l'imbracatura

Gebruik gordel

Kemerlerin
kullanımı



Fitting the tray

Mise en place
de la tablette

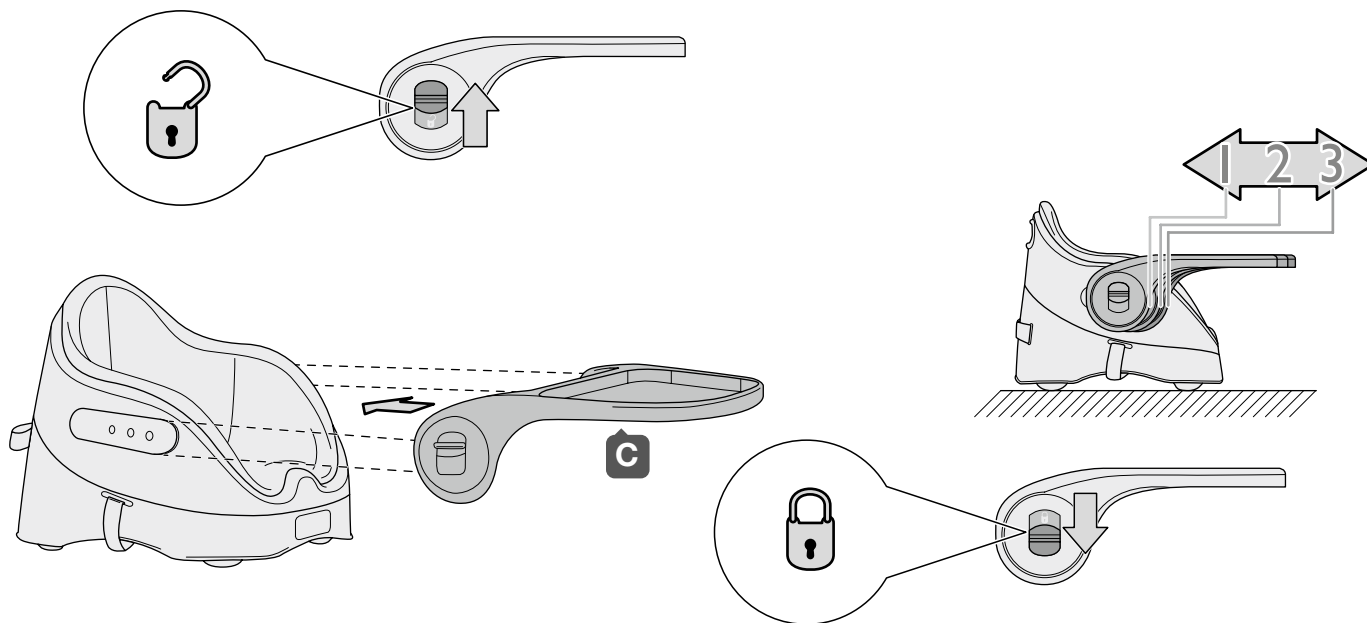
Colocar
la bandeja

Anbringen
des Tablett

Installazione
del vassoio

Het blad
aanbrengen

Tepsinin
bağlanması



Finished

Concluido

Fini

Fertig

Finito

Voltooid

Bitti

Cleaning —
Removing
the seat insert

Nettoyage —
Enlever
le rembourrage
du siège

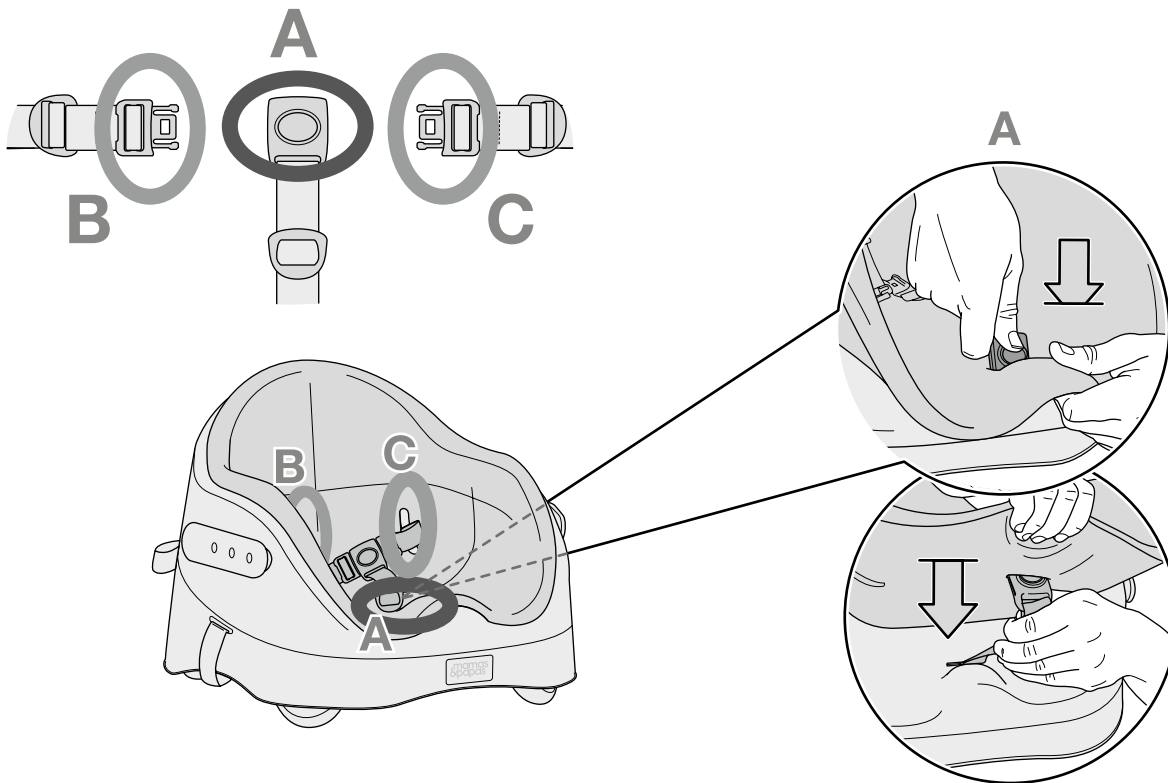
Limpieza —
quitar el inserto
del asiento

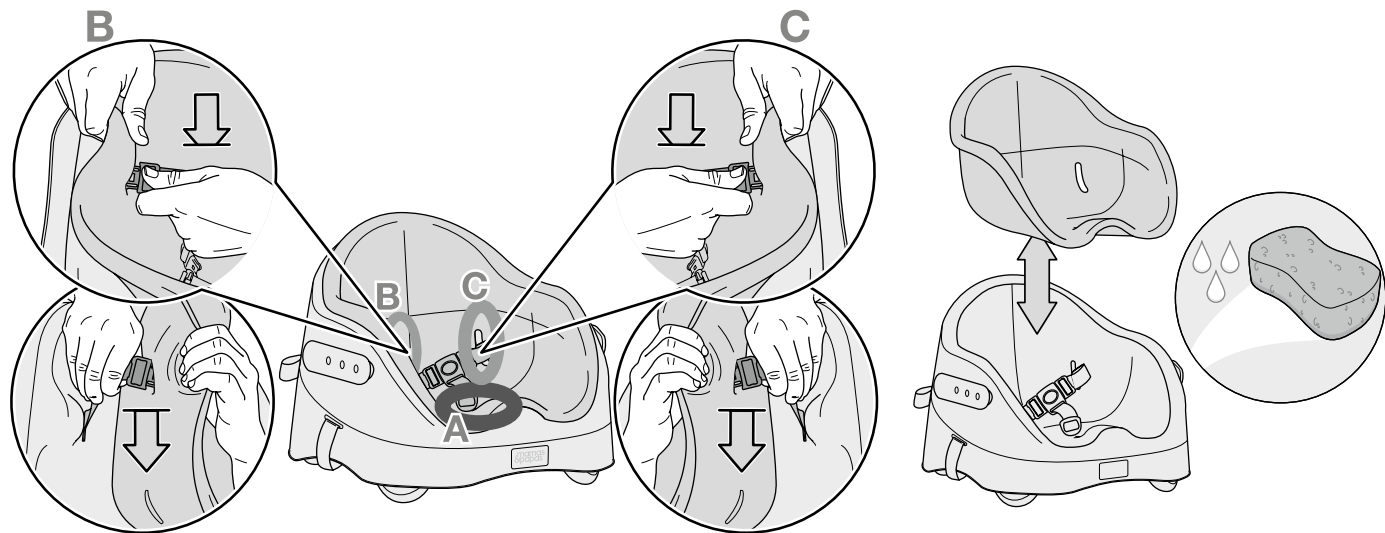
Säubern —
den Sitzeinsatz
herausnehmen

Pulizia —
Rimozione
dell'inserto seduta

Reinigen —
het inlegkussen
van het zitje
verwijderen

Temizleme —
Koltuk iç
parçasının
çkarılması





Cleaning —
Replacing
the seat insert

Nettoyage —
Remettre
le rembourrage
de siège

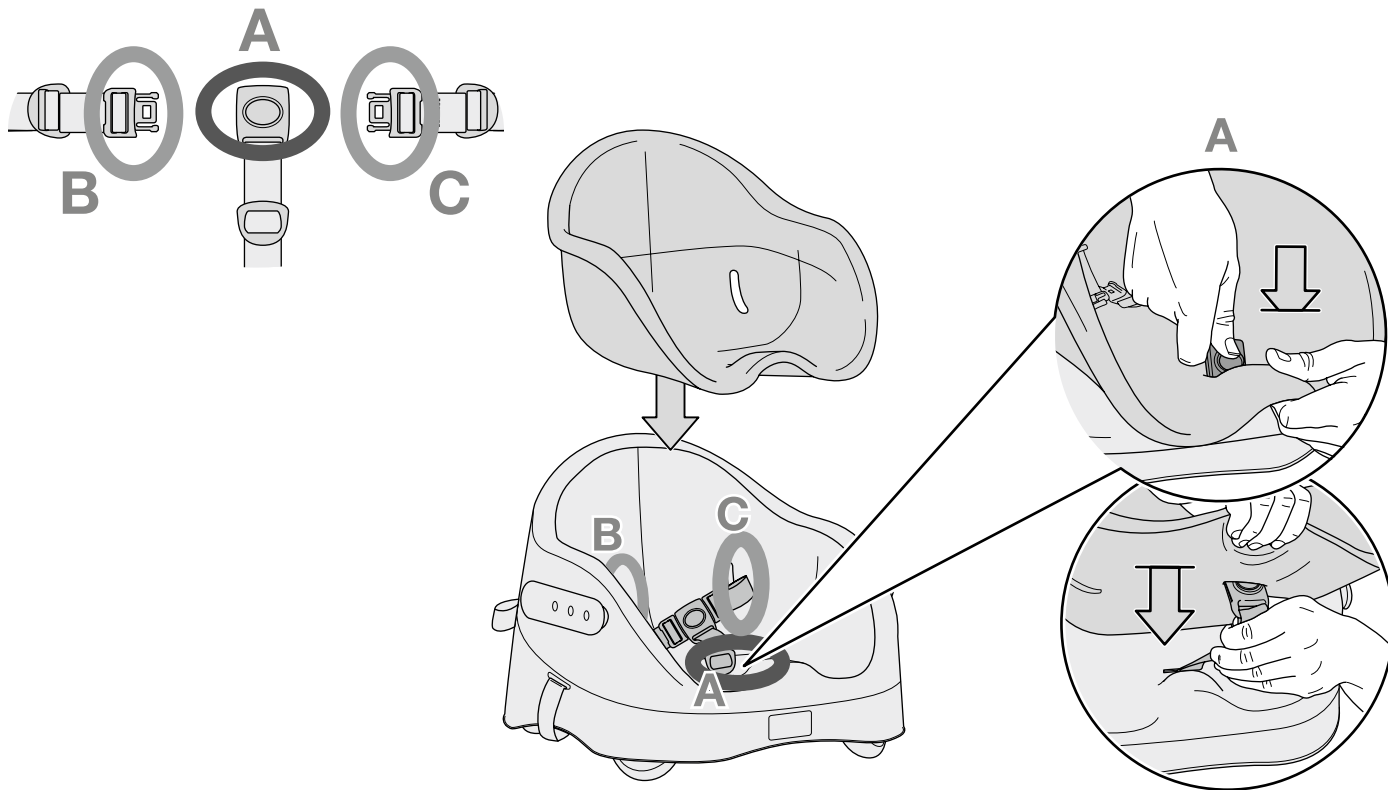
Limpieza —
volver a colocar
el inserto del
asiento

Säubern —
den Sitzeinsatz
austauschen

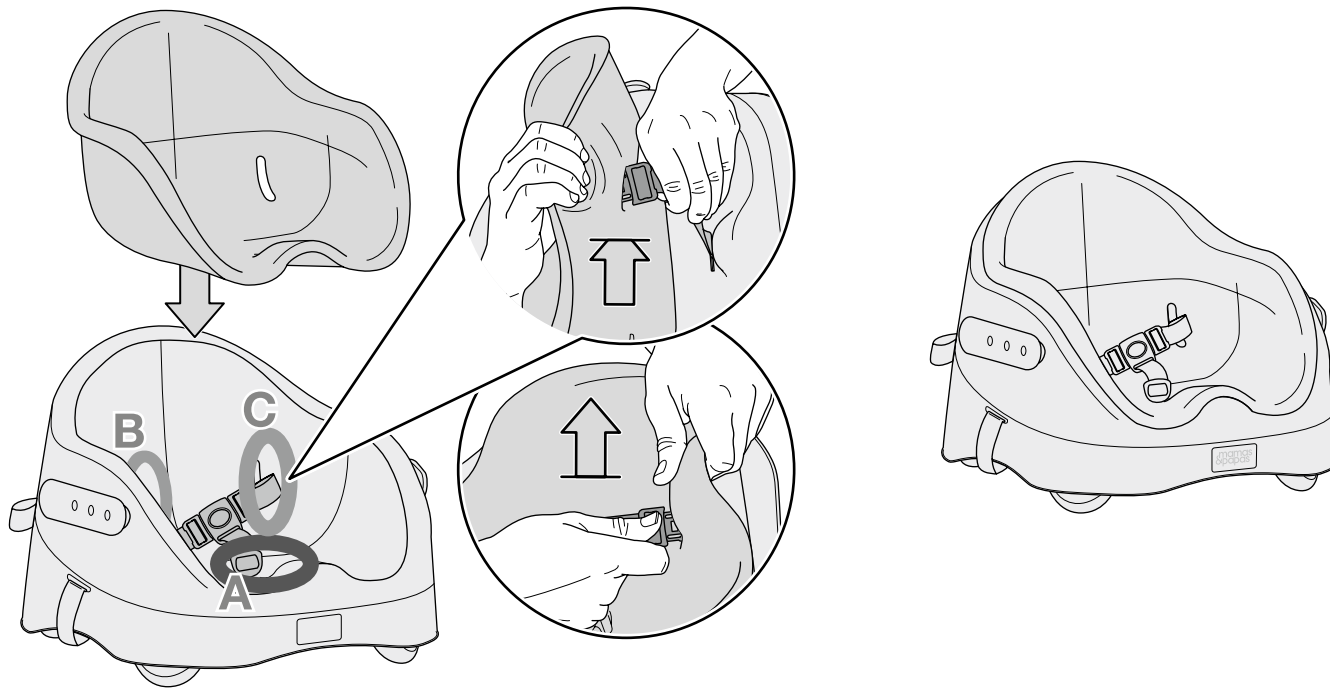
Pulizia —
Sostituzione
dell'inserto
seduta

Reinigen —
het inlegkussen
van het zitje
vervangen

Temizleme —
Koltuk iç
parçasının
geri takılması



B & C



Finished

Concluido

Fini

Fertig

Finito

Voltooid

Bitti

WARNING:

- Never leave the child unattended.
 - Always use the restraint system and ensure it is correctly fitted.
 - Always use the chair attachment system and ensure it is correctly fitted before use.
 - Always check the security and the stability of the product on the adult chair before use.
 - Do not use this product on stools or benches.
 - Prevent serious injury or death. Do not use in a motor vehicle.
-
- This product is intended for children able to sit unaided (minimum 6 months) and up to 36 months or a maximum weight of 15 kg.
 - Position the adult chair with the chair mounted seat placed in a position where the child is not able to use its feet to push against the table or any other structure as this can cause the adult chair supporting the chair mounted seat to tip over.
 - Do not use the chair mounted seat if any part is broken, torn or missing.
 - Do not use any replacement parts or accessories other than those approved by or supplied by Mamas & Papas.
 - Always use the restraint system and the chair attachment system.
 - Always check the security and the stability of the product on the adult chair before use.
 - Do not use in water or as a bath seat.
 - Do not use as floor chair.
 - Always use with the feet (B) provided.

WARNING:

- Prevent serious injury or death. Do not use in motor vehicle.
 - Until child is able to get in and out of the booster seat without help (about 2½ years old), the child should be secured in the booster seat at all times by the restraining system. The tray is not designed to hold the child in the chair.
 - Use this product only for children capable of sitting upright unassisted.
 - Children have suffered **head injuries**, including skull fractures, **after falling** with or from booster seats.
 - Check that booster seat is **securely attached** to adult chair before each use.
 - **Always use restraints** until child is able to get in and out of booster seat without help. Adjust to **fit snugly**.
 - **Never** allow child to **push away from table**.
 - **Never lift** and **carry** child in booster seat.
 - **Stay near** and **watch** your child during use.
 - **Always secure** the booster seat using all chair attachment straps.
 - **Always** use the booster seat on a stable adult chair with a backrest.
-

WARNING: Prevent serious injury or death. Do not use in a motor vehicle.

- Do not use in water or as a bath seat.
 - Do not use as floor chair.
 - Always use with the feet (B) provided.
-

Care and Maintenance

- Wipe down all plastic parts with a damp cloth using mild soap.
 - Light soiling of the seat pad can be removed with a damp cloth using mild soap.
 - Do not use any strong detergents or abrasive materials to clean this product.
 - Ensure all parts are thoroughly dry before use.
-

AVERTISSEMENT / MISE EN GARDE:

- Ne jamais laisser l'enfant sans surveillance.
 - Toujours utiliser le système de retenue et s'assurer qu'il est correctement ajusté.
 - Toujours utiliser le système d'attache à la chaise et s'assurer qu'il est correctement ajusté.
 - Toujours vérifier la sûreté et la stabilité du produit sur la chaise pour adulte avant son utilisation.
 - Ne pas utiliser ce produit sur des tabourets ou des bancs.
 - Éviter les blessures graves ou la mort. Interdiction d'utiliser ce produit dans un véhicule motorisé.
-
- Ce produit est conçu pour les enfants capables de s'asseoir sans aide (minimum 6 mois) et jusqu'à 36 mois ou d'un poids maximum de 15 kg.
 - Positionner la chaise adulte en y posant dessus le siège à monter sur chaise de telle sorte que l'enfant ne puisse pas se servir de ses pieds pour pousser contre la table ou toute autre structure, au risque sinon de faire basculer la chaise sur laquelle le siège à monter sur chaise est fixé.
 - Interdiction d'utiliser le siège à monter sur chaise si une pièce est cassée, déchirée ou manquante.
 - N'utilisez pas de pièces de rechange ou d'accessoires autres que ceux approuvés ou fournis par Mamas & Papas.
 - Utiliser toujours le système de retenue et le système de fixation à la chaise.
 - Toujours vérifier la sûreté et la stabilité du produit sur la chaise pour adulte avant son utilisation.
 - Ne pas utiliser ce produit dans de l'eau ou comme un siège de bain.
 - Ne pas utiliser comme siège à poser au sol.
 - Toujours utiliser avec les pieds (B) fournis.

AVERTISSEMENT/MISE EN GARDE:

- Éviter les blessures graves ou la mort. Interdiction d'utiliser ce produit dans un véhicule motorisé.
 - Tant que l'enfant n'est pas capable de monter et descendre du rehausseur sans aide (environ 2½ ans), l'enfant doit être attaché au rehausseur à tout moment au moyen du système de retenue. Le plateau n'est pas conçu pour maintenir l'enfant dans la chaise.
 - Utiliser ce produit uniquement avec des enfants capables de se tenir assis droits sans aide.
 - Des enfants ont été blessés à la tête, notamment par des fractures du crâne suite à une chute dans le rehausseur.
 - Vérifiez que le rehausseur est bien attaché à une chaise d'adulte avant de l'utiliser.
 - Veiller à toujours bien attacher l'enfant dans le système de retenue, jusqu'à ce que l'enfant soit capable de monter et descendre du rehausseur sans aide. Bien ajuster confortablement.
 - Ne jamais laisser l'enfant se pousser des mains ou des pieds pour s'écartier de la table.
 - Ne jamais soulever ni porter l'enfant alors qu'il est assis dans le rehausseur.
 - Restez près de votre enfant et ne le laissez jamais sans surveillance lors de l'utilisation.
 - Toujours attacher le rehausseur en utilisant toutes les sangles de fixation du siège.
 - Toujours utiliser le rehausseur sur un siège adulte stable avec un dossier.
-

AVERTISSEMENT/MISE EN GARDE:

Éviter les blessures graves ou la mort. Interdiction d'utiliser ce produit dans un véhicule motorisé.

- Ne pas utiliser ce produit dans de l'eau ou comme un siège de bain.
 - Ne pas utiliser comme siège à poser au sol.
 - Toujours utiliser avec les pieds (B) fournis.
-

Entretien et Maintenance

- Essuyer les pièces en plastique à l'aide d'un chiffon humide avec du savon doux.
 - Enlever les salissures légères du coussin du siège à l'aide d'un chiffon humide avec du savon doux.
 - Ne pas utiliser de détergents forts ni de produits abrasifs pour nettoyer ce produit.
 - S'assurer que toutes les pièces sont parfaitement sèches avant de les utiliser.
-

¡ADVERTENCIA!:

- No dejar nunca al niño desatendido.
 - Utilizar siempre los sistemas de retención del niño y de sujeción de la silla.
 - Garantizar que el sistema de sujeción de la silla está correctamente instalado y ajustado antes de la utilización.
 - Verificar siempre la seguridad y la estabilidad del asiento montado en la silla antes de la utilización.
 - No utilizar este elevador de asiento sobre taburetes o bancos.
 - Impida lesiones graves o incluso la muerte. No la utilice en vehículos a motor.
-
- El producto está pensado para niños capaces de sentarse solos (mínimo 6 meses) y de hasta un máximo de 36 meses y 15 kilos de peso.
 - Coloque la silla de adulto con el asiento de silla colocado en una posición en la que el niño no pueda usar los pies para apoyarse y presionar contra la mesa ni ninguna otra superficie ya que podría provocar que vuelque la silla de adulto sobre la que va el asiento de silla.
 - No utilice el asiento de silla si alguna pieza está rota o estropeada o si falta alguna pieza.
 - No utilice accesorios o piezas de repuesto diferentes a los aprobados o suministrados por Mamas & Papas.
 - Utilice siempre el sistema de sujeción a la silla.
 - Verificar siempre la seguridad y la estabilidad del asiento montado en la silla antes de la utilización.
 - No utilizar en el agua o como una silla de baño.
 - No utilizar como silla de suelo.
 - Usar siempre con las patas (B) que se suministran.
-

Cuidado y Mantenimiento

- Limpie todas las partes plásticas con un trapo húmedo utilizando un detergente suave.
 - Se pueden limpiar pequeñas manchas del asiento con un trapo húmedo utilizando un jabón suave.
 - No use detergentes fuertes ni materiales abrasivos para limpiar este producto.
 - Asegúrese de que todas las partes están bien secas antes de su uso.
-

D

WARNUNG!:

- Lassen Sie das Kind nie unbeaufsichtigt.
 - Verwenden Sie immer das Rückhaltesystem und stellen Sie sicher, dass es ordnungsgemäß befestigt ist.
 - Verwenden Sie immer das System zur Befestigung am Stuhl und stellen Sie vor Gebrauch sicher, dass es ordnungsgemäß befestigt ist.
 - Überprüfen Sie vor der Verwendung immer die Sicherheit und Stabilität des fertig am Stuhl montierten Produktes.
 - Benutzen Sie dieses Produkt nicht auf Hockern oder Bänken.
 - Um schwere Verletzungen oder Todesfälle zu verhindern, keinesfalls in einem Kraftfahrzeug verwenden.
-
- Dieses Produkt ist für Kinder bestimmt, die ohne Hilfe sitzen können (mindestens 6 Monate), bis zum Alter von 36 Monaten oder bis zu einem Höchstgewicht von 15 kg.
 - Platzieren Sie den Erwachsenenstuhl mit montiertem Sitz so, dass das Kind nicht in der Lage ist, seine Füße gegen den Tisch oder eine sonstige Fläche abzustützen, da sonst der Erwachsenenstuhl, auf dem der Sitz montiert ist, umkippen könnte.
 - Den Stuhlmontage-Sitz nicht verwenden, wenn irgendwelche Teile beschädigt oder eingerissen sind bzw. fehlen.
 - Nur von Mamas & Papas angebotene oder zugelassene Ersatz- und Zubehörteile verwenden.
 - Immer den Sicherheitsgurt und das Stuhlmontagesystem verwenden.
 - Überprüfen Sie vor der Verwendung immer die Sicherheit und Stabilität des fertig am Stuhl montierten Produktes.
 - Nicht im Wasser oder als Badesitz verwenden.
 - Nicht als Bodenstuhl verwenden.
 - Immer mit den mitgelieferten Füßen (B) benutzen.
-

Wartung und Pflege

- Alle Kunststoff- mit einem feuchten Tuch und milder Seifenlauge abwischen.
 - Leichte Verschmutzungen des Sitzpolsters können mit einem feuchten Tuch und milder Seifenlauge entfernt werden.
 - Zur Reinigung dieses Produkts keine scharfen Reinigungs- oder Scheuermittel verwenden.
 - Vor Gebrauch sicherstellen, dass alle Teile wirklich trocken sind.
-

ATTENZIONE!:

- Non lasciare mai il bambino incustodito.
 - Utilizzare sempre il sistema di ritenuta e assicurarsi che sia correttamente assemblato e regolato.
 - Utilizzare sempre il sistema di fissaggio alla sedia e assicurarsi prima dell'uso che sia fissato correttamente.
 - Prima dell'uso, verificare sempre la sicurezza e la stabilità del prodotto sulla sedia.
 - Non utilizzare questo prodotto su sgabelli o panche.
 - Per evitare gravi lesioni o morte, non usare questo prodotto sui veicoli a motore.
-
- Prodotto destinato a bambini che siano in grado di stare seduti senza l'aiuto di un adulto (minimo 6 mesi), fino di 36 mesi o a un massimo di 15 kg di peso.
 - Posizionare la sedia da adulti con il seggiolino da sedia in una posizione che non consenta al bambino di spingersi facendo leva sul tavolo o su qualsiasi altra struttura con i piedini in quanto ciò potrebbe causare il ribaltamento della sedia sulla quale è installato il seggiolino.
 - Non utilizzare il seggiolino da sedia in caso di componenti danneggiati, lacerati o mancanti.
 - Non usare parti di ricambio o accessori diversi da quelli approvati o forniti da Mamas & Papas.
 - Usare sempre l'imbracatura e il sistema di fissaggio alla sedia.
 - Prima dell'uso, verificare sempre la sicurezza e la stabilità del prodotto sulla sedia.
 - Non utilizzare nell'acqua o come seduta bagno.
 - Non utilizzare come seggiolino da pavimento.
 - Usare sempre il prodotto insieme ai piedini (B) forniti.
-

Cura e Manutenzione

- Pulire i componenti in plastica con un panno umido e un detergente neutro.
 - Lo sporco leggero della seduta può essere rimosso con un panno umido e un detergente neutro.
 - Non applicare detergenti aggressivi o materiali abrasivi per la pulizia del prodotto.
 - Accertarsi che tutti i componenti siano completamente asciutti prima dell'uso.
-

WAARSCHUWING!:

- Nooit het kind zonder toezicht laten.
 - Gebruik altijd het veiligheidstuigje. Controleer of het tuigje juist is vastgemaakt.
 - Altijd het stoelbevestigingssysteem gebruiken en voor gebruik controleren of alles goed vast zit.
 - Voor gebruik altijd controleren of het product goed en veilig op de stoel voor volwassen is bevestigd.
 - Dit product niet op krukjes of banken gebruiken.
 - Voorkom ernstig letsel of dodelijke ongelukken. Gebruik de stoelverhoger nooit in een voertuig.
-
- Dit product is bedoeld voor kinderen tot 36 maanden of van maximaal 15 kg, die zelfstandig kunnen zitten (minimaal 6 maanden).
 - Zet de stoel met de stoelverhoger erop op een plaats waar het kind niet met de voeten tegen een tafel of een andere structuur kan duwen; de stoel met de stoelverhoger zou dan kunnen omvallen.
 - De stoelverhoger niet gebruiken als een onderdeel is gebroken, is gescheurd of ontbreekt.
 - Gebruik alleen vervangende onderdelen of accessoires die zijn goedgekeurd en geleverd door Mamas & Papas.
 - Gebruik altijd het gordelsysteem en het stoelbevestigingssysteem.
 - Voor gebruik altijd controleren of het product goed en veilig op de stoel voor volwassen is bevestigd.
 - Niet in water gebruiken of als een badzitje.
 - Niet als een stoel op de vloer gebruiken.
 - Altijd met de bijgeleverde voetjes (B) gebruiken.
-

Reiniging en Onderhoud

- Neem alle plastic delen af met een vochtige doek en een milde zeep.
 - Licht vuil op het zitkussentje kan worden verwijderd met een vochtige doek en een milde zeep.
 - Gebruik geen sterk reinigingsmiddel of schurende materialen om dit product schoon te maken.
 - Zorg ervoor dat alle delen volledig droog zijn voor gebruik.
-

UYARI!:

- Çocuđu asla yalnız bırakmayınız
 - Daima emniyet kemerlerini kullanınız ve dođru řekilde bađlandığını kontrol ediniz.
 - Daima sandalye/oturak bađlantı sistemlerini kullanınız ve kullanımdan önce dođru řekilde bađlandığını kontrol ediniz.
 - Yetiřkin sandalyesi üzerindeki ürünün güvenli olup olmadığını ve dengesini kullanmadan önce daima kontrol ediniz.
 - Bu ürünü tabure ya da bank üzerinde kullanmayınız.
 - Ciddi yaralanmaları ve ölümü engelleyin. Motorlu araçlarda kullanmayın.
-
- Bu ürün yardım almadan dik řekilde oturabilen (en az 6 ay), en fazla 36 ay ve 15 kg ađırlığında olan çocuklar içindir.
 - Üzerine sandalye monte edilmiş yetiřkin sandalyesini çocuđun ayađıyla masayı ya da başka řeyleri itemeyeceđi bir yere koyun, çünkü bu, monte edilmiş sandalyeyi desteklemekte olan yetiřkin sandalyesinin devrilmesine yol açabilir.
 - Herhangi bir parçası kırık, kopmuş veya kayıp olan monte edilmiş sandalyeyi kullanmayın.
 - Mamas & Papas tarafından onaylananlar veya tedarik edilenler dıřında yedek parçalar ya da aksesuarlar kullanmayın.
 - Daima bađlama sistemini ve sandalye bađlantı sistemini kullanın.
 - Yetiřkin sandalyesi üzerindeki ürünün güvenli olup olmadığını ve dengesini kullanmadan önce daima kontrol ediniz.
 - Suyun içinde ya da banyo koltuđu olarak kullanmayın.
 - Yer sandalyesi olarak kullanmayın.
 - Daima birlikte verilen ayaklar (B) ile birlikte kullanın.

Bakım ve Onarım

- Tüm plastik aksamı hafif sabun kullanarak nemli bir bezle silin.
- Oturak pedindeki hafif kirler hafif sabun kullanılarak nemli bir bezle giderilebilir.
- Bu ürünü temizlemek için güçlü deterjanlar veya ařındırıcı malzemeler kullanmayın.
- Tüm parçaların kullanımdan önce tamamen kuru olduđundan emin olun.

Notes

Notes

Notas

Bemerkungen

Note

Opmerkingen

Notlar



Notes

Notes

Notas

Bemerkungen

Note

Opmerkingen

Notlar

Notes

Notes

Notas

Bemerkungen

Note

Opmerkingen

Notlar





Mamas & Papas,
Huddersfield, HD5 0RH

(EN) T: +44 (0)345 268 2000

(USA) T: 1-800-490-0331

(CA) T: 1-800-667-4111

(AUS) T: 1300 814 557

Designed and distributed
by Mamas & Papas in the UK
© 2018 Mamas & Papas Ltd
All rights reserved.

mamasandpapas.com
mamasandpapas.ca
mamaspapas.kr

┌ ┐

LOT

└ ┘